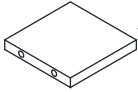
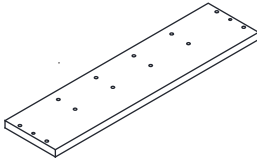
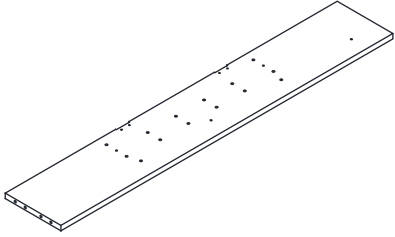
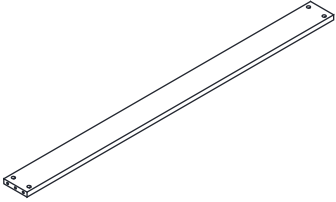
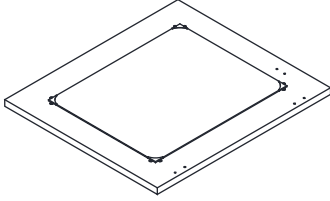
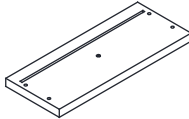
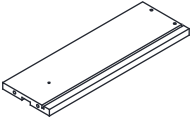
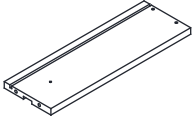
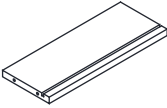
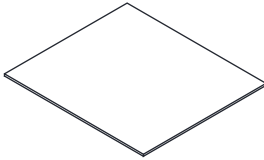
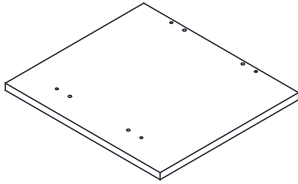


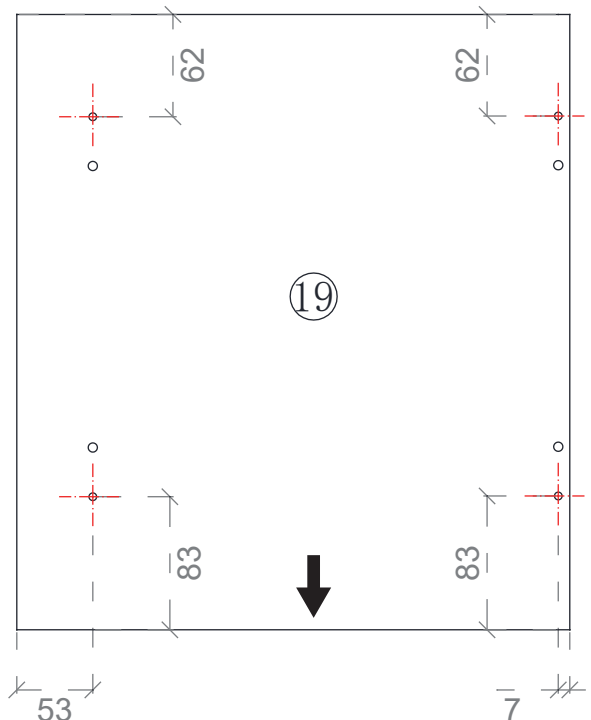
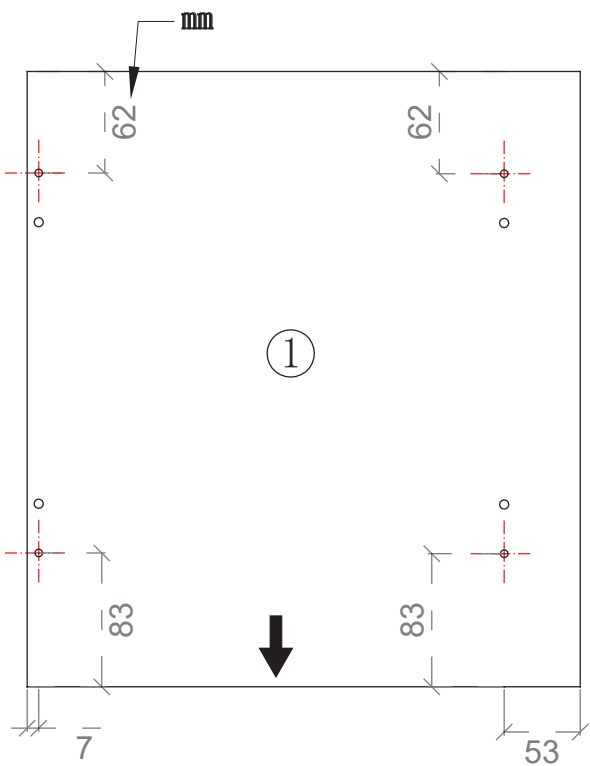
SIDI:SH16080

<b>A</b>  Φ6x30 x32	<b>B</b>  Φ6x35 x18	<b>C</b>  Φ15x12 x4	<b>D</b>  Φ15x9.5 x14	<b>E</b>  Φ3x12 x28	<b>F</b>  Φ4x35 x20	<b>G</b>  x4	<b>H</b> a Φ10x10 b Φ6x70 x12	<b>I</b> a Φ4x16 x2 b
<b>J</b> a 73x25x15 x2 b Φ4x12 x4	<b>K</b>  x2	<b>L</b>  x1	<b>M</b>  Φ4x10 x4	<b>N</b>  Φ20 x30	<b>P</b>  x1	<b>Q</b>  x4	<b>R</b>  Φ6x20 x28	

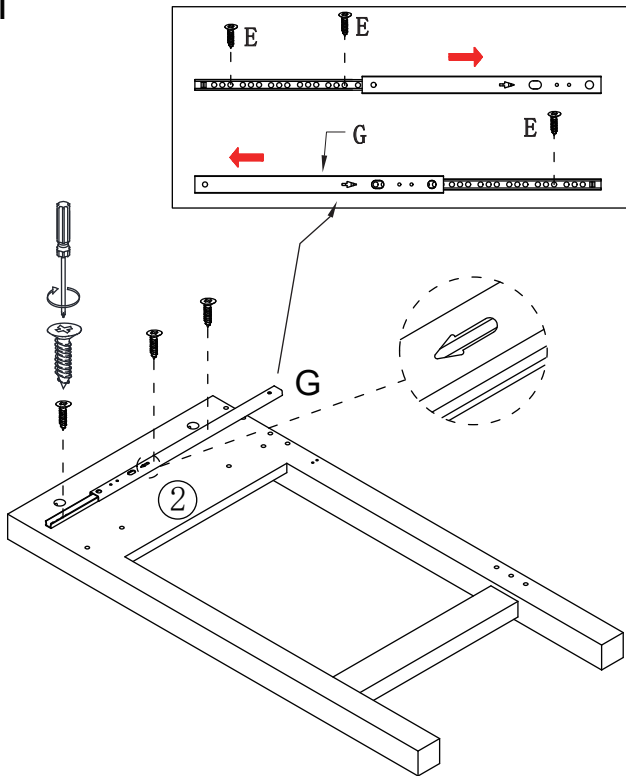
<b>1</b>  600*400*18 x1	<b>2</b>  760*380*40 x1	<b>3</b>  760*38*40 x1	<b>4</b>  1060*364*15 x1
<b>5</b>  347*120*15 x1	<b>6</b>  347*120*15 x1	<b>7</b>  347*80*9 x2	<b>8</b>  347*80*9 x2

SIDI:SH16080

<p>9</p>  <p>80*80*9</p> <p>x3</p>	<p>10</p>  <p>484*120*15</p> <p>x1</p>	<p>11</p>  <p>1060*178*15</p> <p>x1</p>	
<p>12</p>  <p>1060*80*15</p> <p>x1</p>	<p>13</p>  <p>455*400*18</p> <p>x1</p>	<p>14</p>  <p>283*115*15</p> <p>x2</p>	<p>15</p>  <p>300*100*12</p> <p>x2</p>
<p>16</p>  <p>300*100*12</p> <p>x2</p>	<p>17</p>  <p>253*100*12</p> <p>x2</p>	<p>18</p>  <p>261*296*3</p> <p>x2</p>	<p>19</p>  <p>600*400*18</p> <p>x1</p>

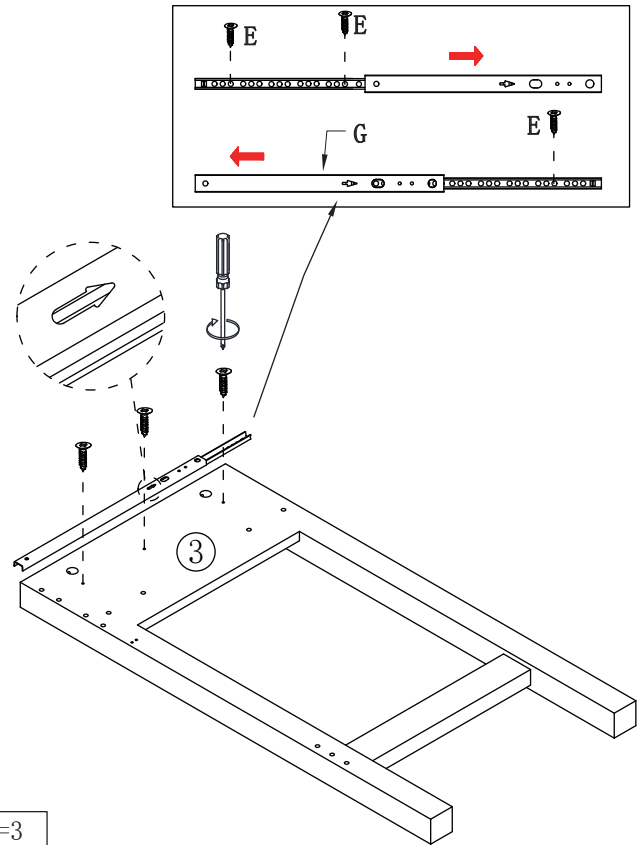


1



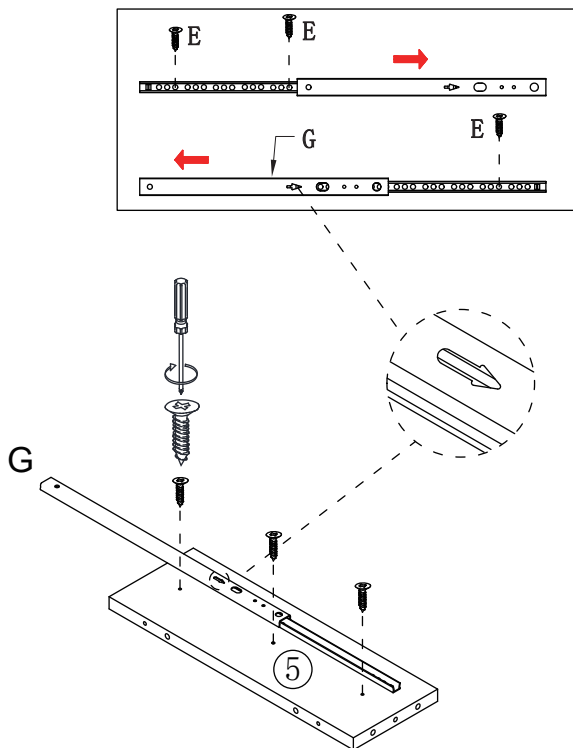
E=3  
G=1

2



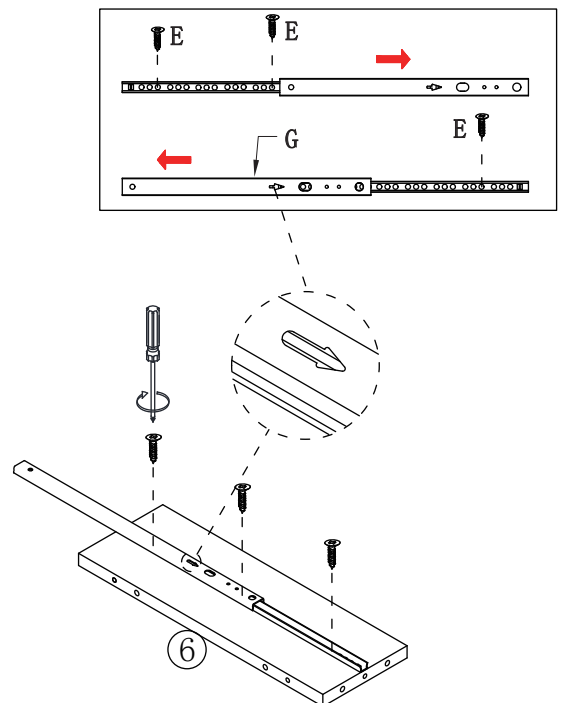
E=3  
G=1

3

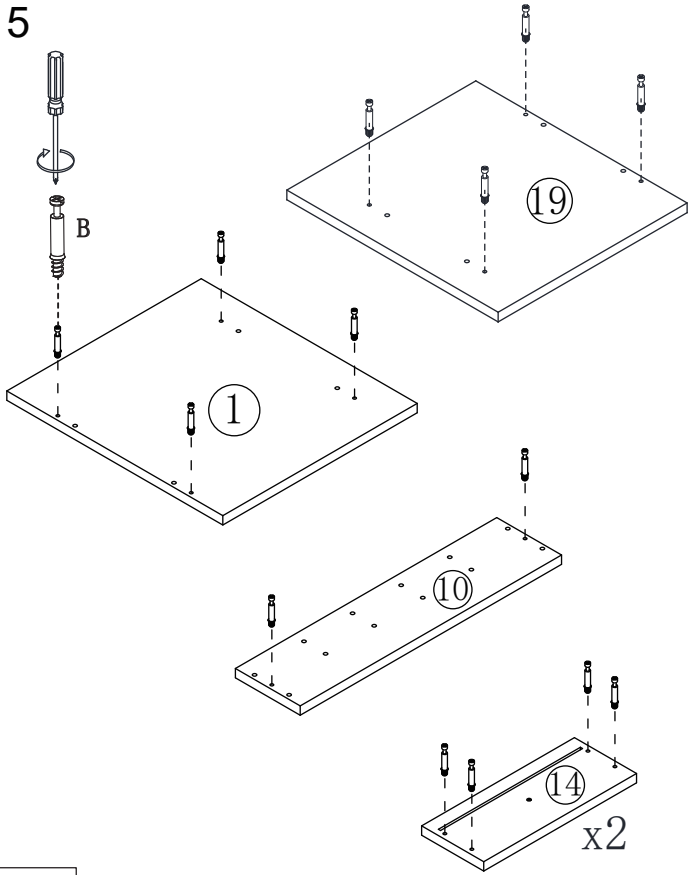


E=3  
G=1

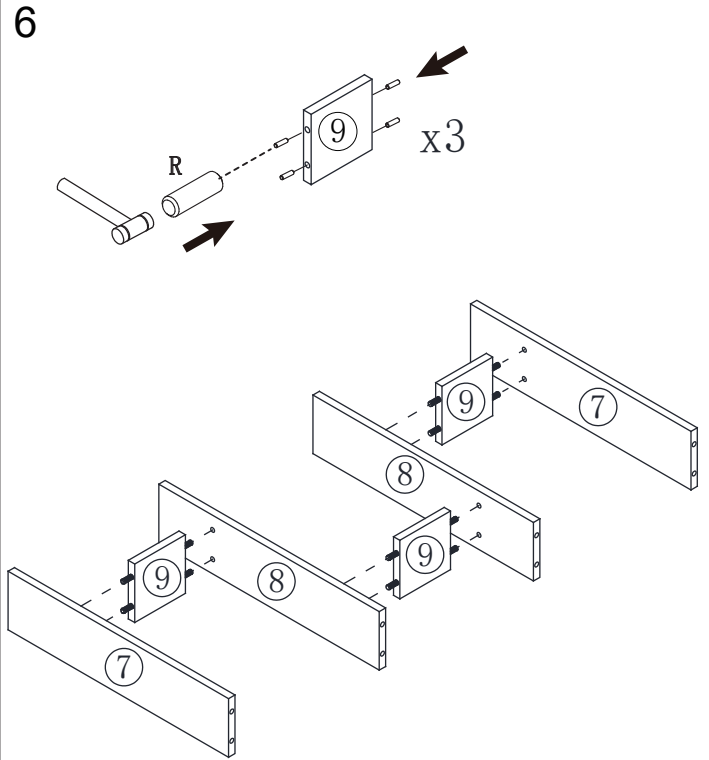
4



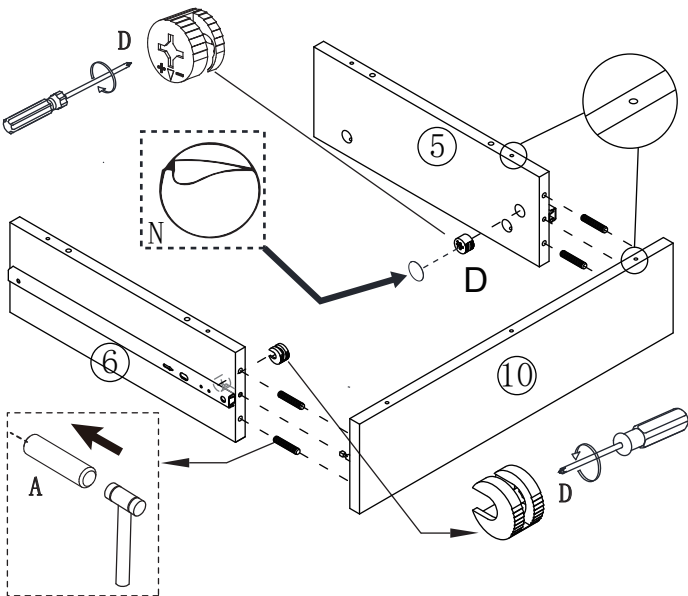
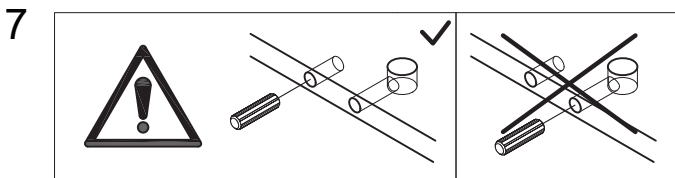
E=3  
G=1



B=18



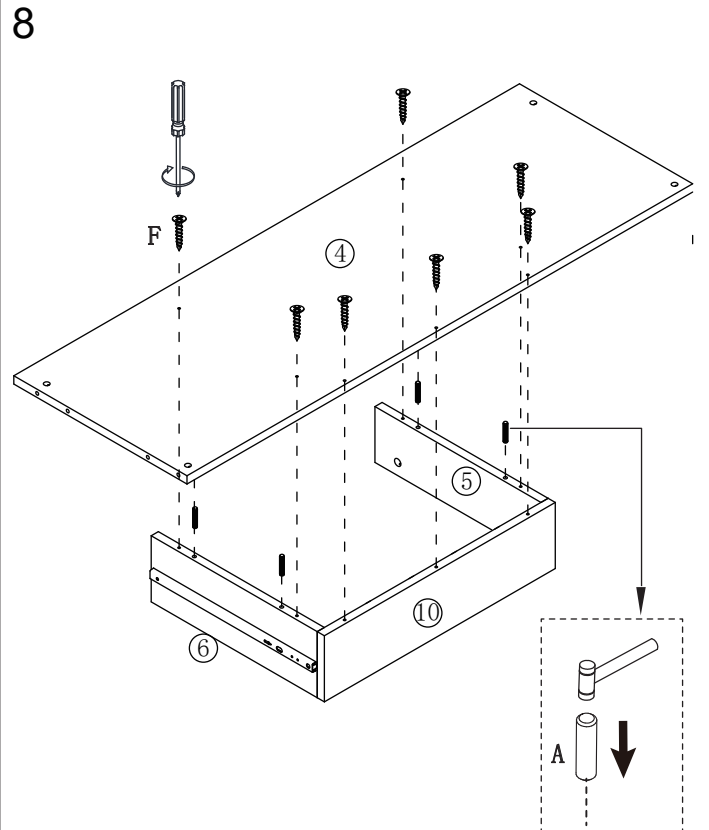
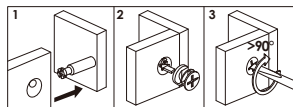
R=12



N=2

A=4

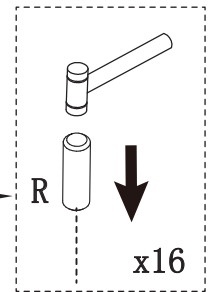
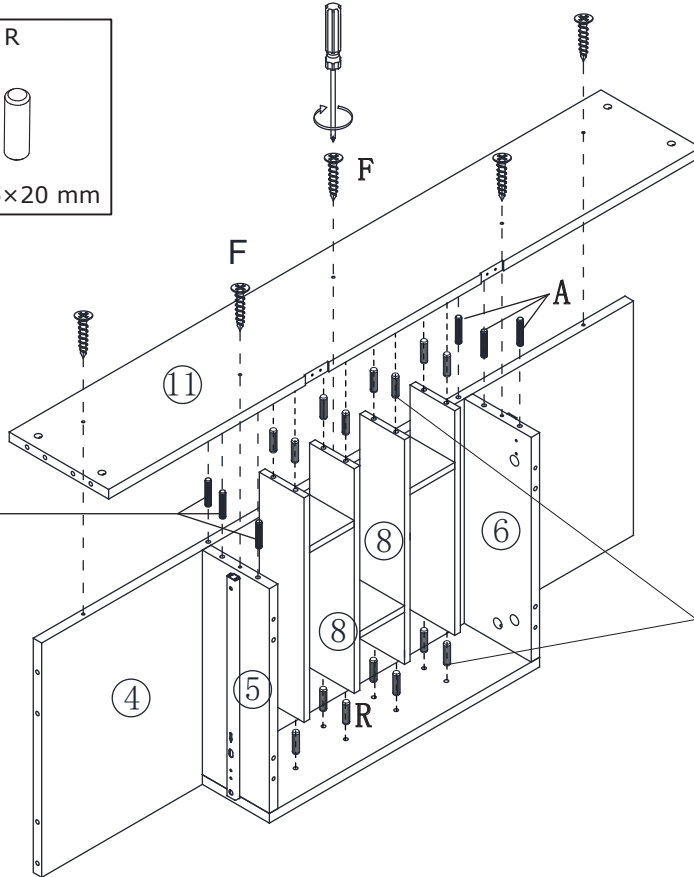
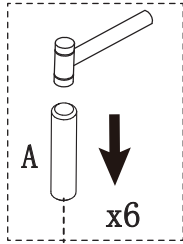
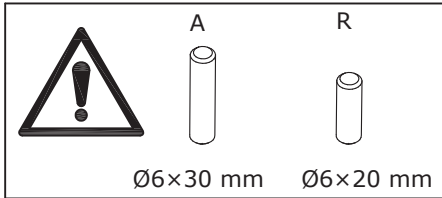
D=2



A=4

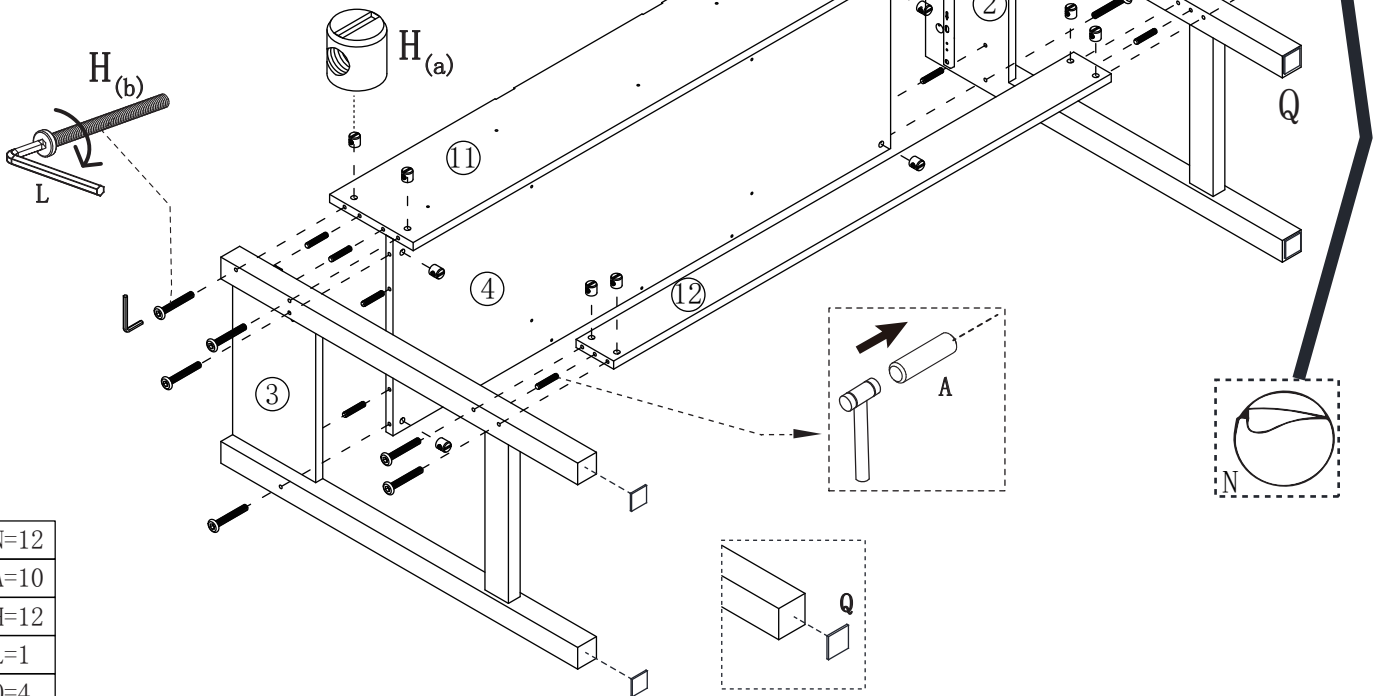
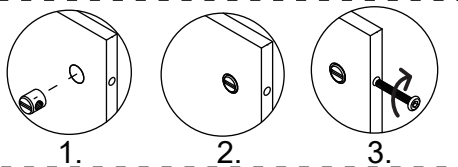
F=7

9

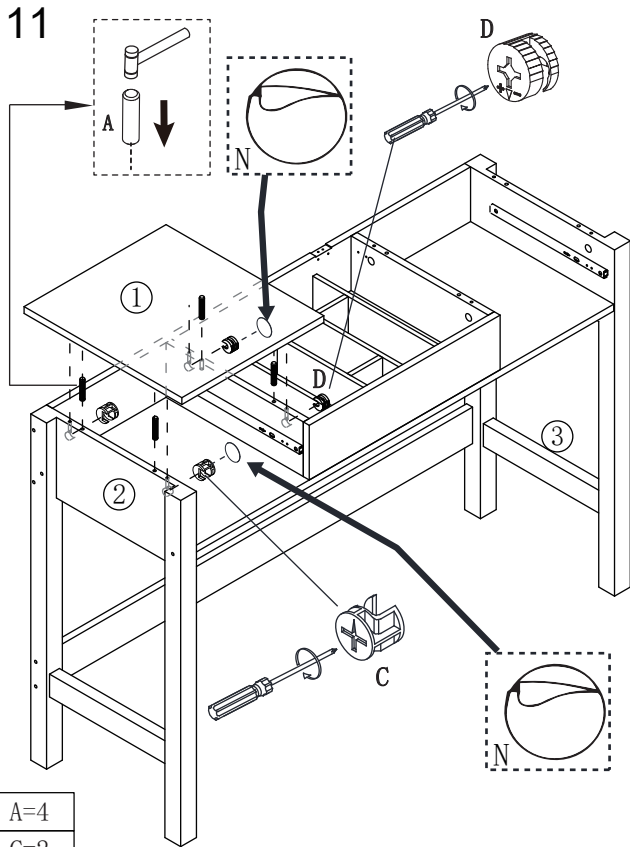


- A=6
- F=5
- R=16

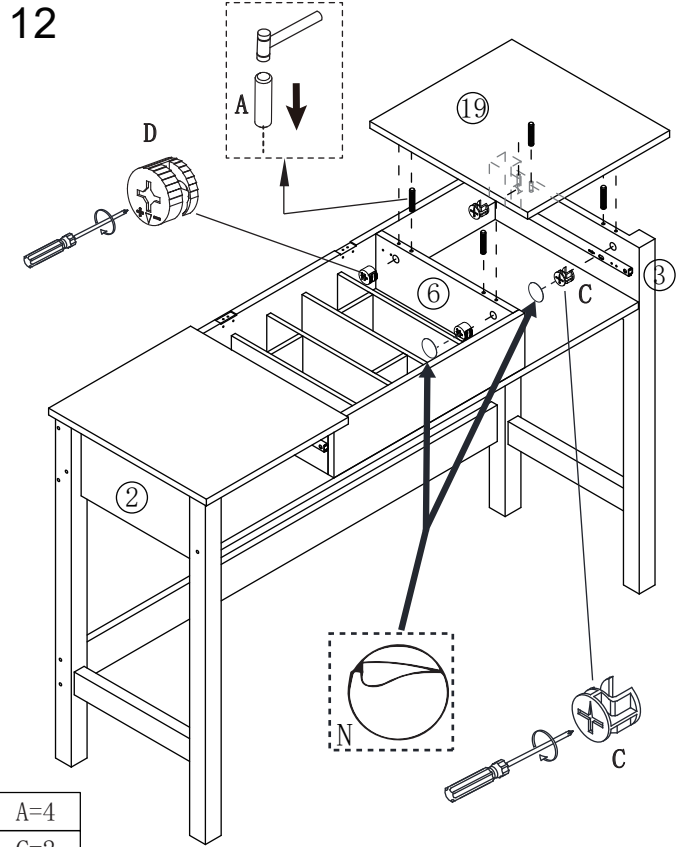
10



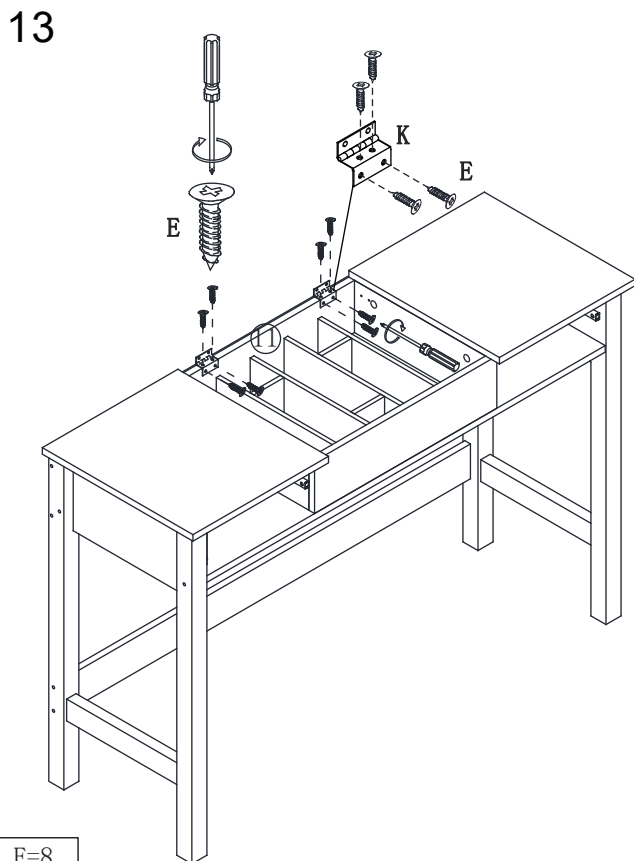
- N=12
- A=10
- H=12
- L=1
- Q=4



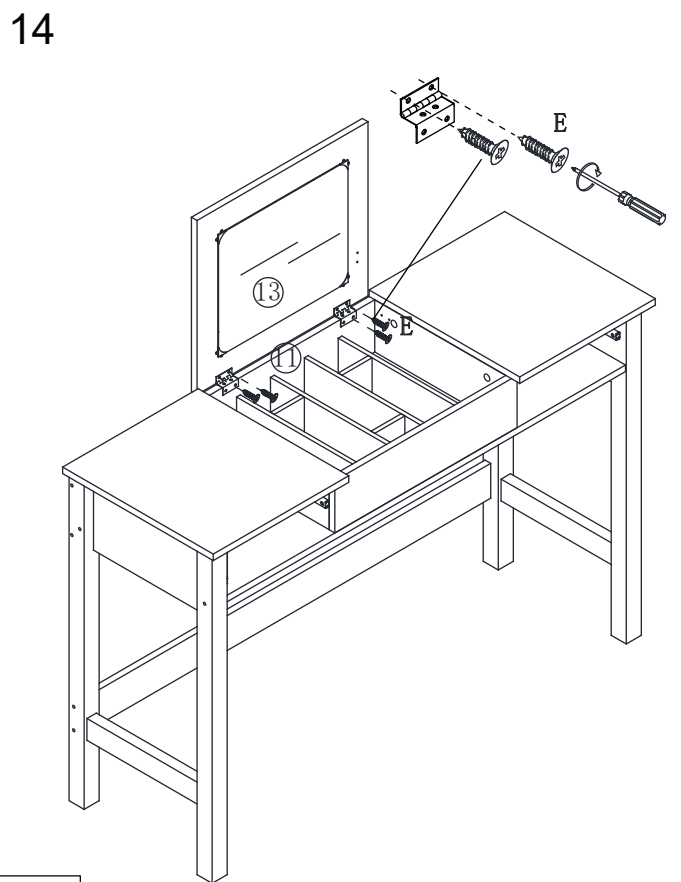
A=4	
C=2	
D=2	N=4



A=4	
C=2	
D=2	N=4

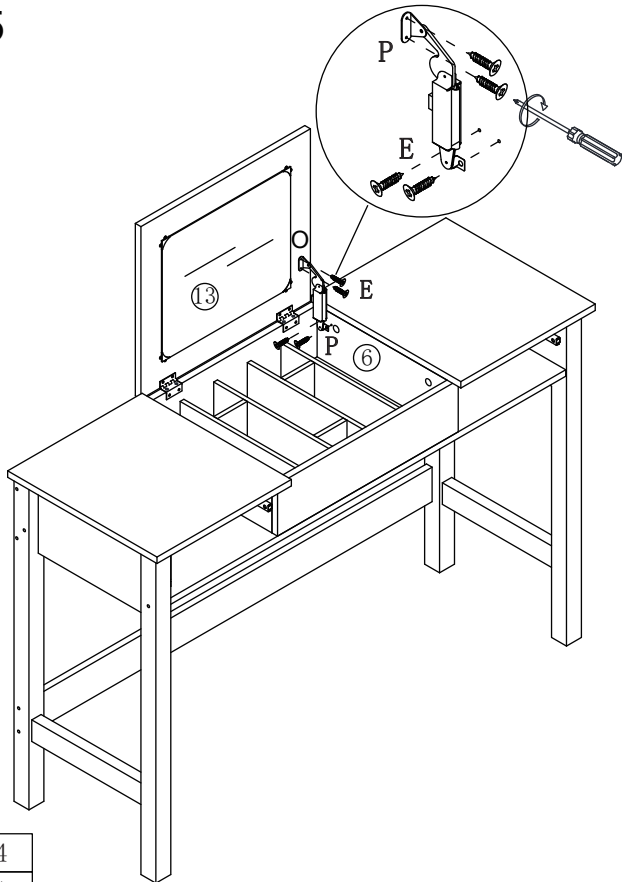


E=8
K=2



E=4
-----

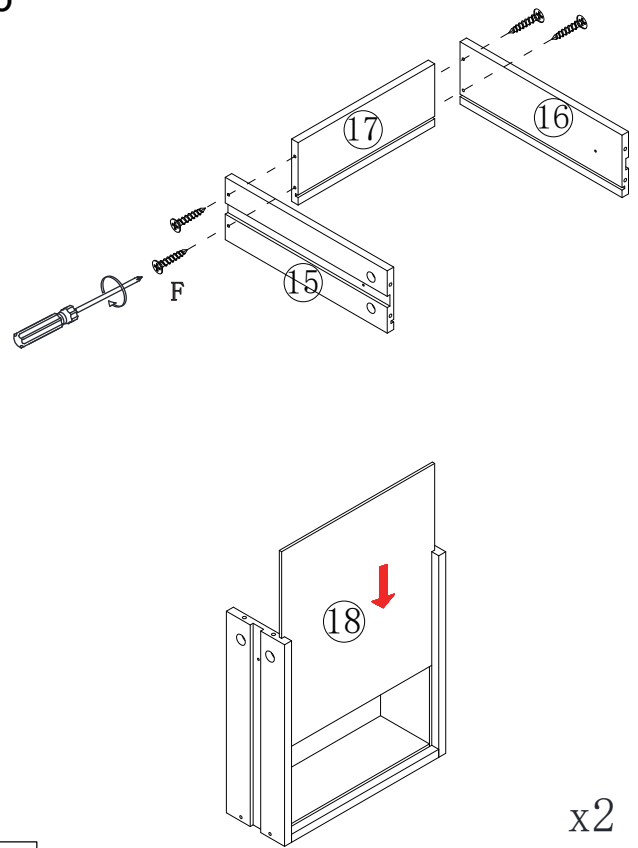
15



E=4

P=1

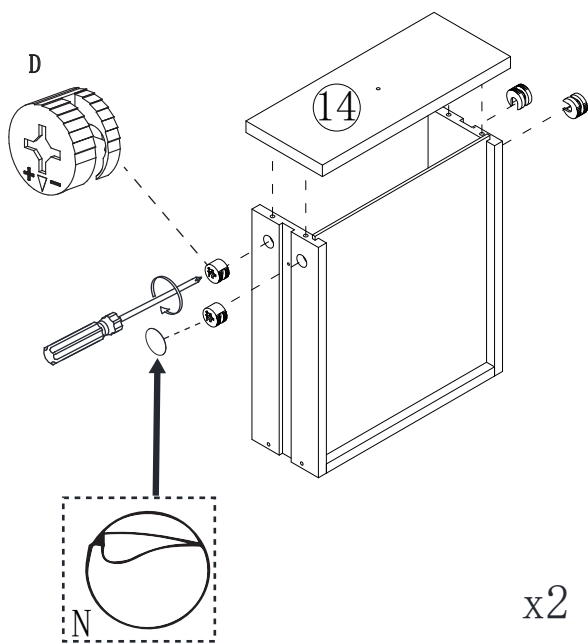
16



F=8

x2

17

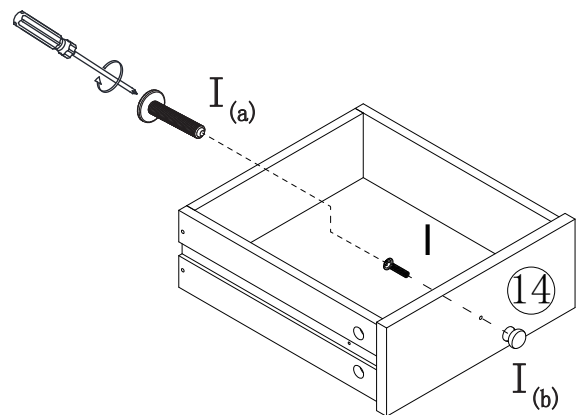


x2

D=8

N=8

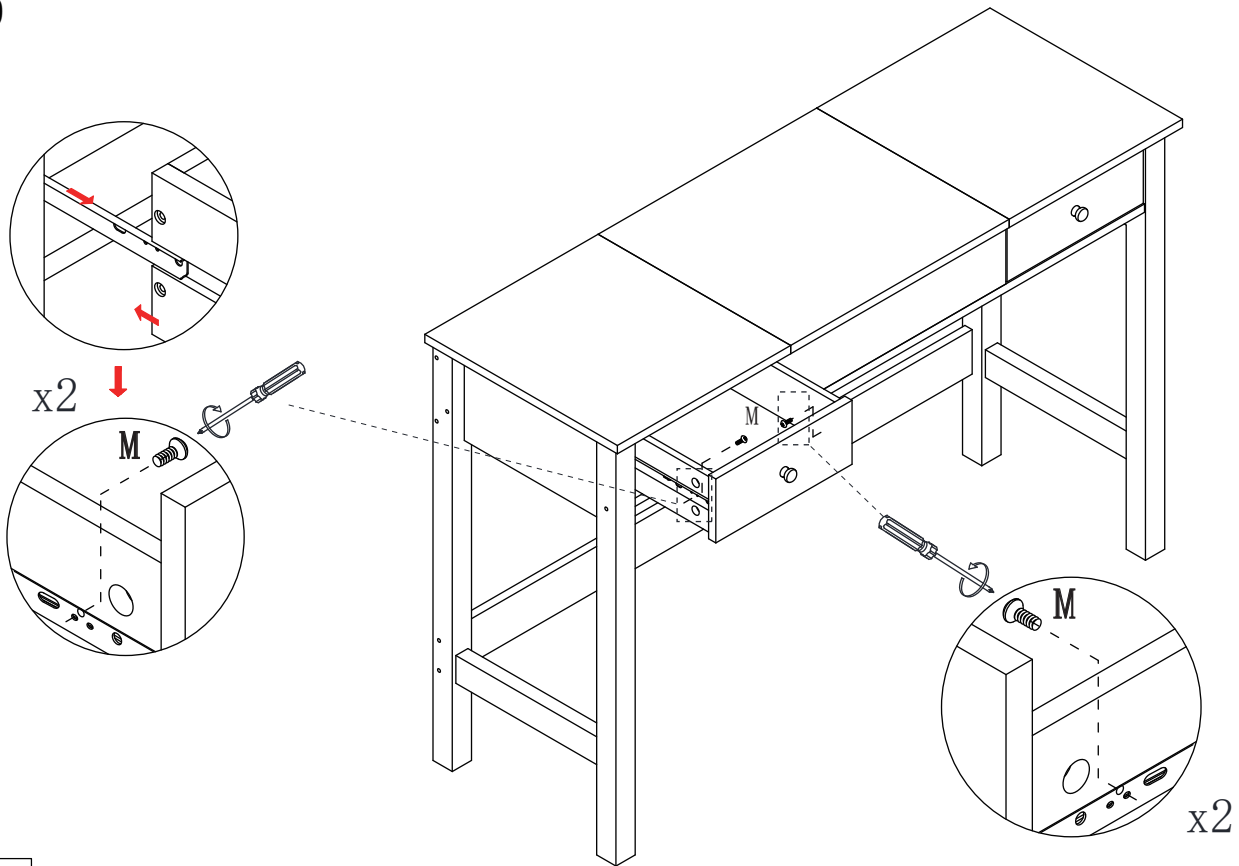
18



x2

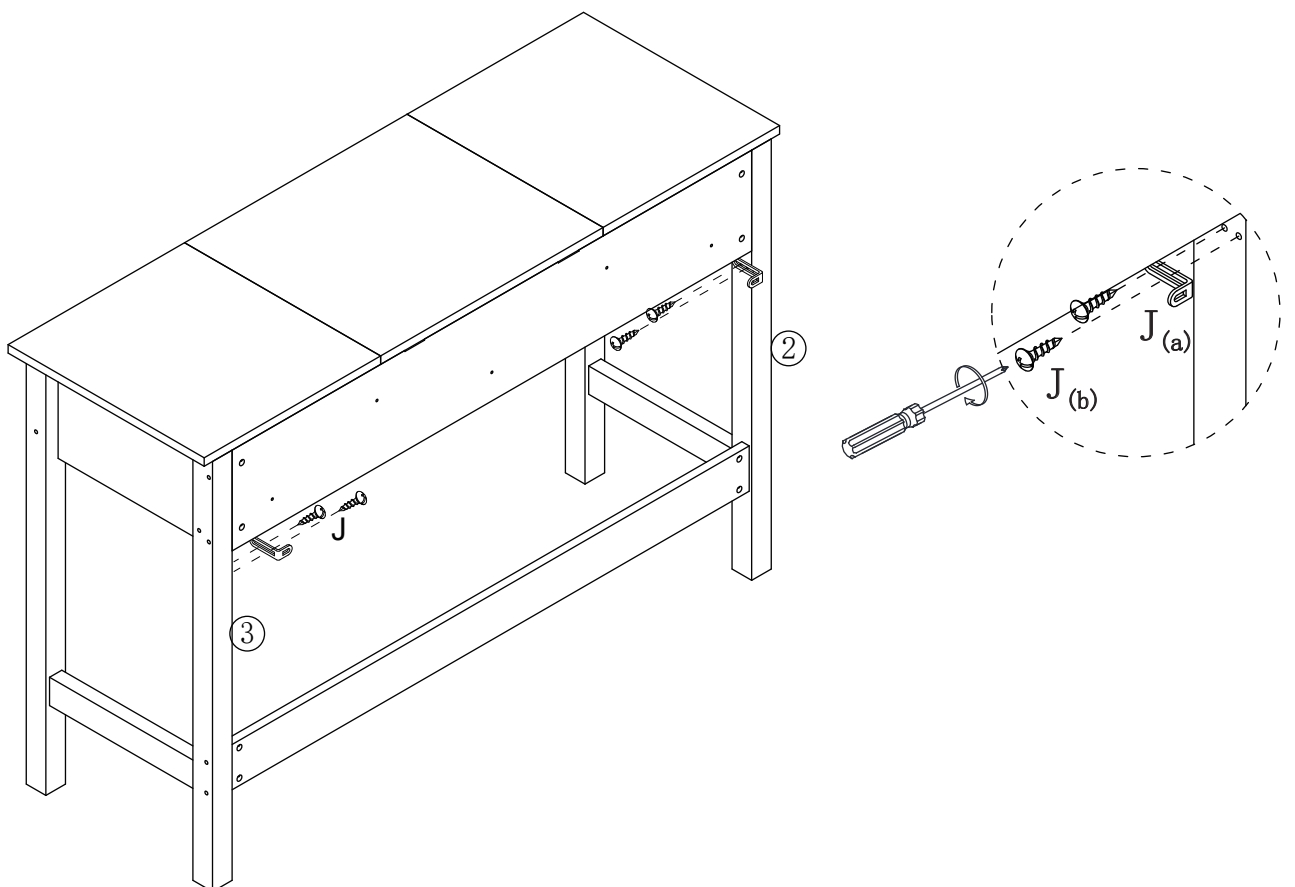
I=2

19



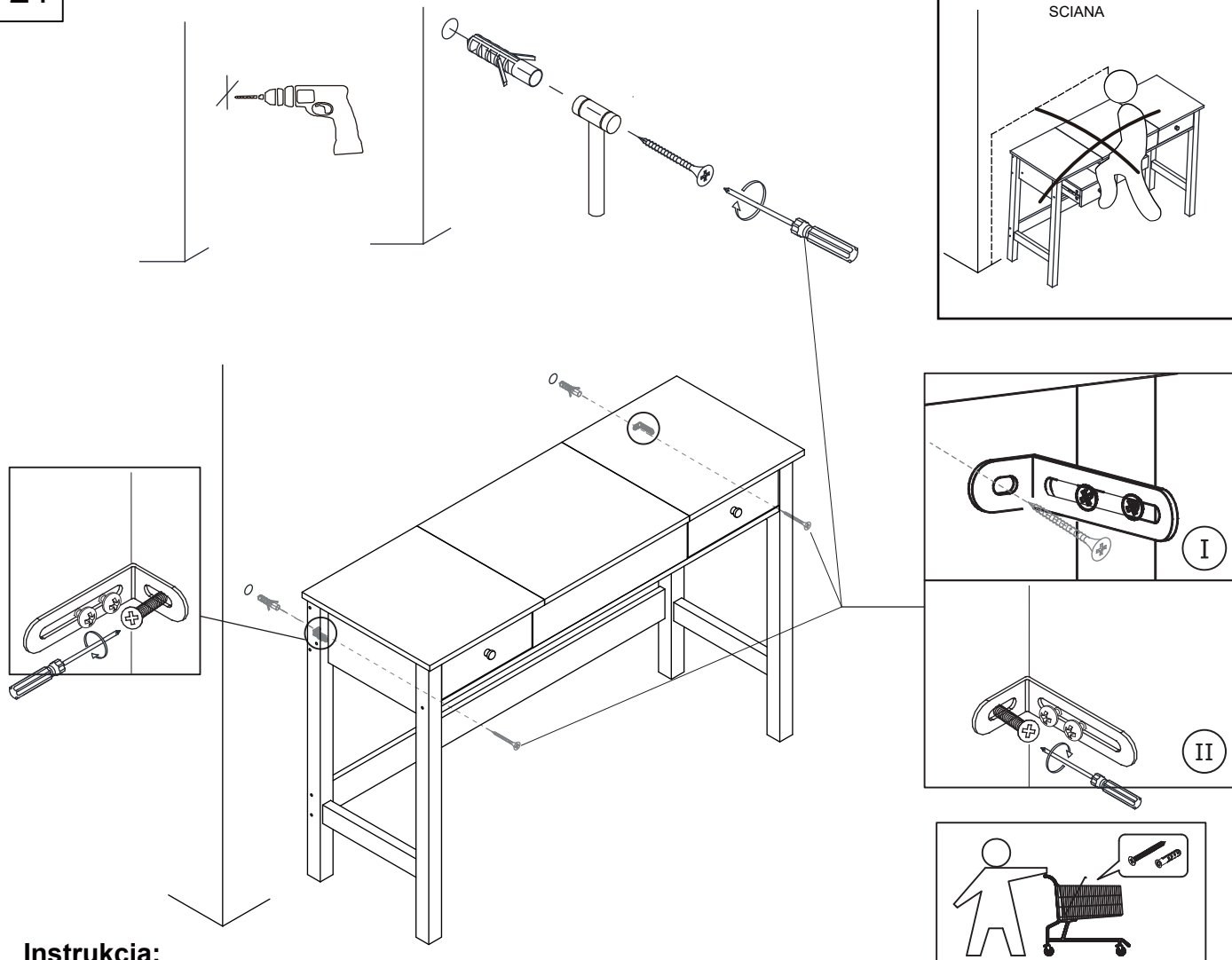
M=4

20



J=2




**Instrukcja:**
**MONTAŻ MEBLA DO ŚCIANY NIE JEST OBOWIĄZKOWY, ALE ZALECANY PRZEZ PRODUCENTA**

- a) załączone śruby  $J_b$  są wkrętami do drewna i służą jedynie do zamocowania elementów  $J_a$  do mebla,
- b) przed montażem mebla do ściany należy zaopatrzyć się w specjalistycznym sklepie w odpowiednie do rodzaju ściany kołki i wkręty ponieważ nie wchodzi one w skład okuć.
- c) Po przymocowaniu elementów  $J_a$  do mebla, należy drugą końcówkę elementów  $J_a$  przymocować do ściany przy pomocy zakupionych kołków i wkrętów.

**Wskazówki:**

- Wszystkie elementy muszą być zamocowane w sposób zgodny z instrukcją.
- Należy upewnić się, że podłoga jest prosta.
- Mebel powinien zostać odpowiednio wypoziomowany gdyż mocowanie do ściany jest jedynie zabezpieczeniem dodatkowym.